

Bilag 1c. Teknisk produktbeskrivelse for delt rå kobber

Dette bilag udgør bilag 1c til det mellem parterne tiltrådte Produkttillæg for Rå kobber/Delt rå kobber eller Standardaftale for Delt rå kobber. Bilaget erstatter samtidig følgende tidligere bilag:

Bilag 1b. Teknisk produktbeskrivelse for Delt rå kobber, 10. december 2008, hørende til Standardaftale for Delt rå kobber

Ved krydshenvisning i dette bilag er henvisninger til Generelle vilkår og Produkttillæg for Rå kobber/Delt rå kobber anført med almindelig typografi, mens henvisninger til Standardaftalen for Delt rå kobber er anført med kursiv og indsat i firkantet parentes.

1 Indhold

1	Indhold.....	1
2	Omfang	1
3	Definition	1
4	Tilslutning	2

2 Omfang

Dette bilag indeholder definition og beskrivelse af fysisk tilslutning for delt rå kobber trådpar.

De specifikke krav til splittere fremgår af bilag 1d (POTS) og bilag 1e (ISDN), medens det ADSL og VDSL2 udstyr som må tilsluttes delt rå kobber trådpar er beskrevet i bilag 1g.

3 Definition

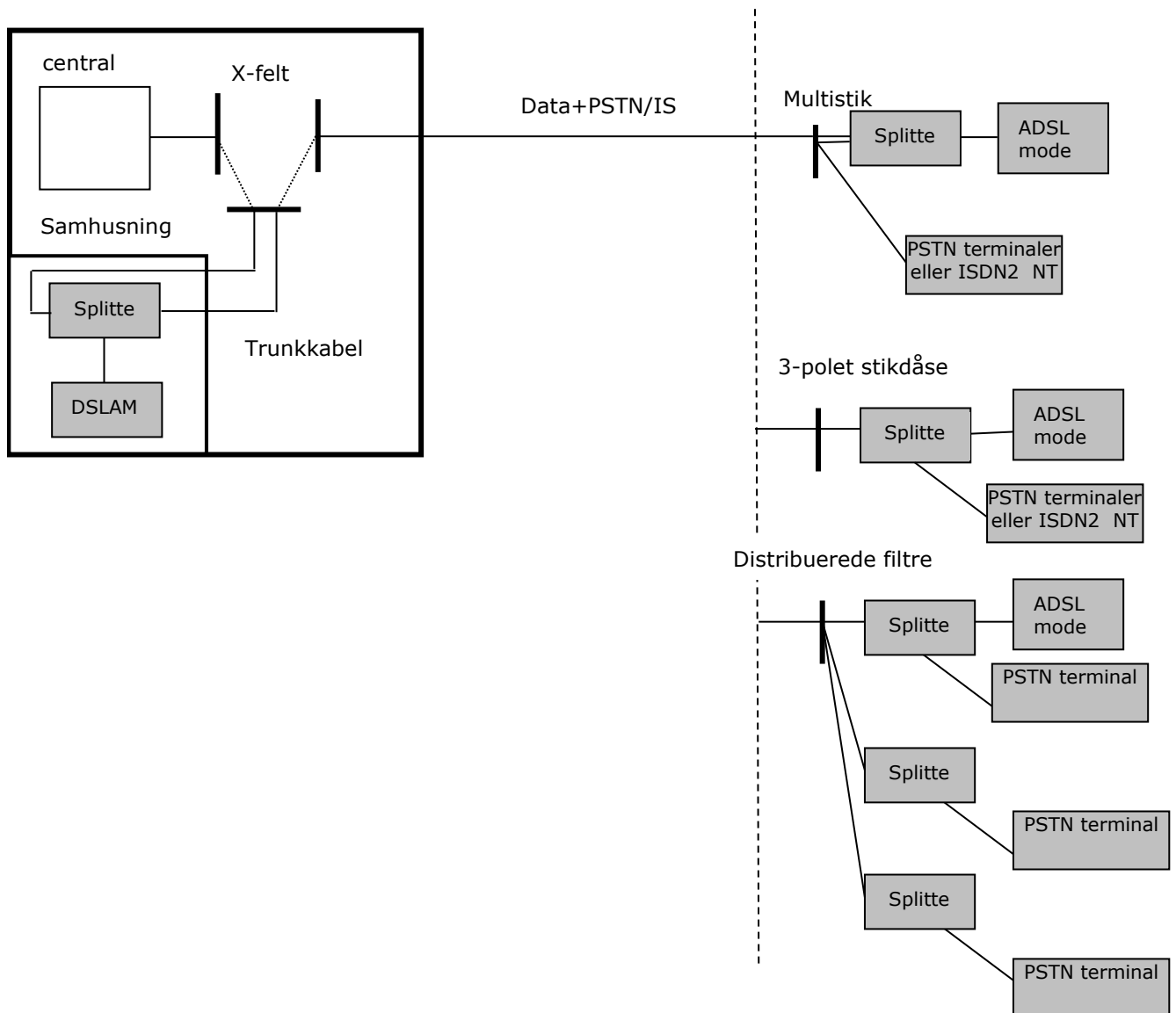
Produktet er defineret som adgangen til den øvre del af frekvensbåndet på det ubestykkede rå kobber trådpar (uden aktive netkomponenter) mellem krydsfeltet i den overliggende centralbygning og et Kabelafslutningspunkt (KAP), der kan være et multistik (RJ11) eller en almindelig 3-polet stikdåse på slutkunders adresse.

Installationen med multistik sikrer, at slutkunden fortsat kan benytte sine bestående stikdåser til smalbåndstjenester, hvilket er nærmere beskrevet i afsnit 4, medens en afslutning af den delte rå kobber i en bestående 3-polet stikdåse betyder, at slutkunden kun kan tilslutte sin smalbåndstjeneste til splitterens PSTN/ISDN2 udgang og ikke vil kunne anvende de øvrige stikdåser.

Ved ADSL OG VDSL2 over POTS kan der alternativt anvendes distribuerede splitterfiltre som er tilsluttet eksisterende multistik eller 3-polede stikdåser i en bestående installation, således at alle stikdåser principielt kan anvendes.

Den delte adgang tilbydes kun på linier, hvor TDC udbyder enten PSTN eller ISDN 2 (basic rate), og hvor der ikke samtidig leveres udenbåndstjenester som f.eks. alarmnet og 12 kHz medløbstæller.

Endeligt er det Kunden, som opsætter de tilhørende splittere sammen med sit ADSL OG VDSL2 udstyr i begge endepunkter. Princippet fremgår af det efterfølgende.



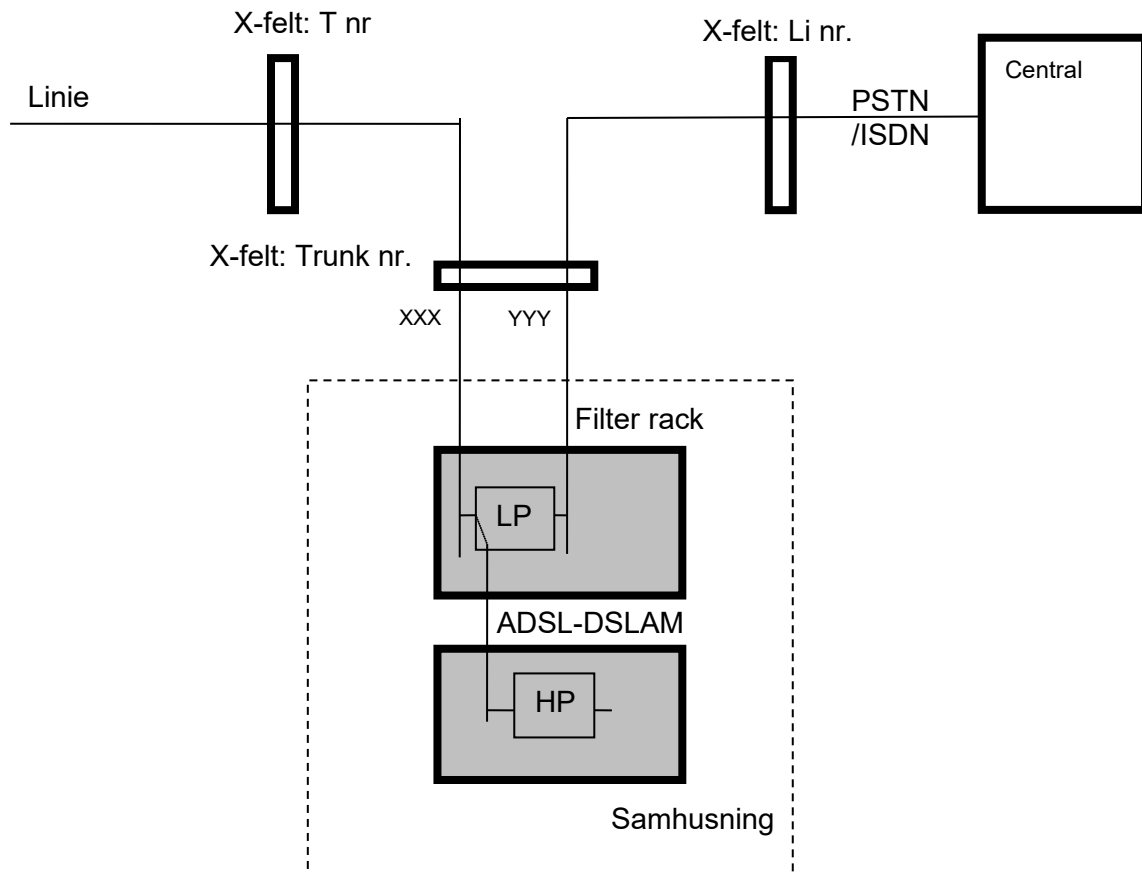
Figur 1 Principalskitse for delt rå kobber med Multistatik, 3-polet stikdåse eller distribuerede splittere.

Med tilknyttede samhusningsprodukter får operatører mulighed for at tilslutte deres eget udstyr på trådparrene i TDC's kobberkabler som grundlag for at viderføre adgang til Slutbrugere på fastnettet.

4 Tilslutning

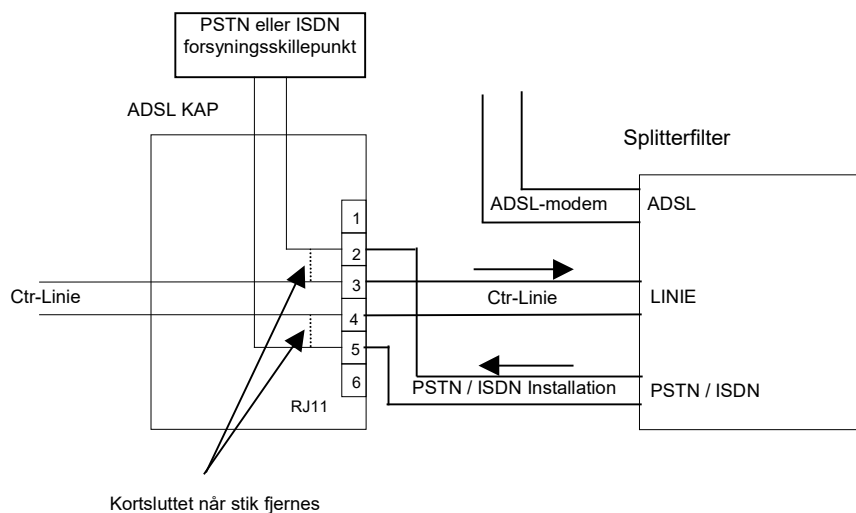
På centralerne er kobberkablerne termineret i centralernes krydsfelter, og Kundens adgang til delt rå kobber er etableret via trunkkablet fra samhusningen, idet Kunden tilkobler henholdsvis linie- og PSTN/ISDN 2 siden af filteret til hvert sit par i trunken.

Kunden oplyser de tilhørende trunknumre i forbindelse med sin bestilling af delt rå kobber. Der angives således både et XXX nr. mod linesiden og et YYY nr. mod centralsiden efter Kundens eget valg.



Figur 2 Principskitse af installation af delt rå kobber i centralbygningen.

Når kobberkablet hos slutkunden er termineret i et multistik, tilslutter Kunden sit filter i en RJ-11 stikdåse således, at det samlede data og PSTN signal modtages fra linsiesiden på stift 3 og 4, medens det filtrerede PSTN signal leveres tilbage til husinstallation på stift 2 og 5. Hvis filteret fjernes fra stikdåsen kobles linien direkte sammen med husinstallationen.



Figur 3 Principskitse af installation af delt rå kobber i Multistik på slutkundens adresse