

Bilag 1b. Infrastruktur & Kapacitet

Indholdsfortegnelse

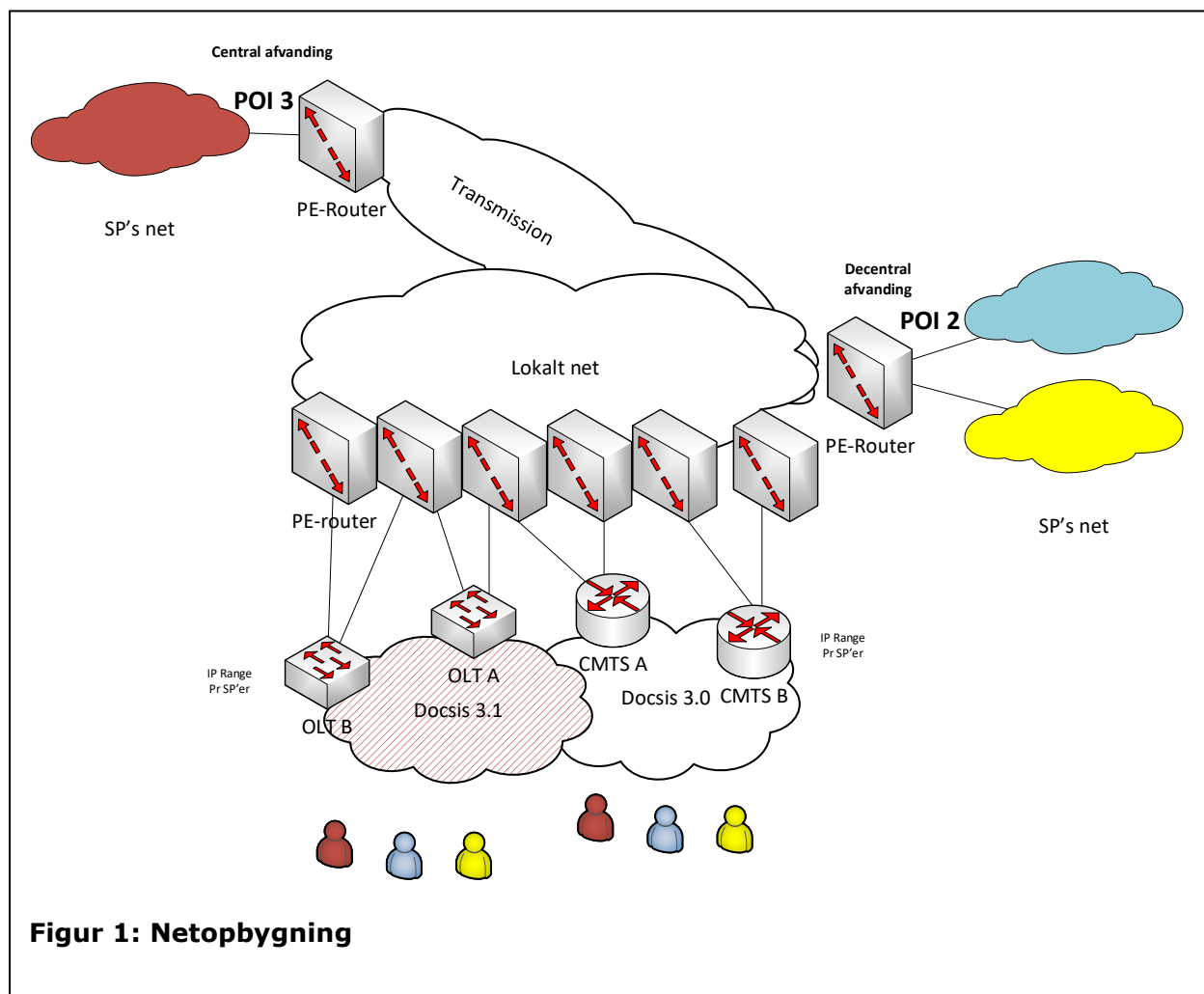
1. PRÆAMBEL	2
2. DEFINITIONER.....	3
3. INFRASTRUKTUR - TEKNISK SET UP	3
3.1 Fremføring af Slutkunders datatrafik	3
3.2 Transport af trafik	3
3.2.1 SEGMENTERING AF KUNDER.....	3
3.2.2 IP-ADRESSER.....	4
3.2.3 PROTOKOLLER	5
3.2.4 SIKKERHED	5
3.2.5 KVALITET.....	5
4. ÆNDRING AF DET TEKNISKE SET UP.....	5
4.1 Ændring af POI.....	5
4.2 Ændring af VLAN-ID.....	5
5. KAPACITET PÅ PE-ROUTER VED POI	5
6. NETOPBYGNING	6
6.1 Netopbygning BSA Coax Docsis 3.1 med OLT'er	6
6.2 Netopbygning BSA Coax Docsis 3.0 med CMTS'er	8
7. KAPACITET OG UDBYGNINGSPLAN	9
8. MÅLEMETODER.....	10

1. Præambel

Dette bilag erstatter alle tidligere versioner. Gældende version kan også ses på www.tdc.dk/wholesale.

Ændringerne træder i kraft 1. oktober 2017.

Produktspecifikationen "Infrastruktur & Kapacitet" er en beskrivelse af kapacitets-delen af TDC's BSA Coax Ydelse, med hvilken Kunden kan udbyde internettjenester til egne Slutkunder ved at udnytte datatransmission over kabel-tv nettet.



Figur 1: Netopbygning

Produktet beskrevet i dette bilag kan ikke stå alene, da det forudsættes, at trafikken bliver videreført fra dette punkt (Point of Interconnect – POI2 eller POI3). Dette kan eksempelvis ske ved, at Kunden indgår en aftale om Samhusning eller andet transmissionsprodukt hos TDC Wholesale.

Produktet omfatter:

- Leje af kapacitet i access forbindelse til Slutkunde
- Leje af kapacitet i TDC's Kapacitetsgrupper eller CMTS-par og transport af trafik fra CMTS/OLT til nærmeste afvandingspunkt (POI2) i TDC's IP-net eller
- Leje af kapacitet i TDC's Kapacitetsgrupper eller CMTS-par og transport af trafik fra CMTS/OLT til et centralt afvandingspunkt (POI3) i TDC's IP-net

For transport af trafik fra POI 2 til POI 3 afregnes særskilt.

2. Definitioner

I tillæg til definitionerne i Generelle vilkår, gælder følgende produktspecifikke definitioner:

BGP	Border gateway protocol
MPLS	MPLS VPN er en punkt-til-multipunkt forbindelse, hvilket indebærer, at alle kan "snakke" med alle indenfor VPN'et og ikke med computere, som er udenfor MPLS netværket ligesom disse ikke vil kunne "se" brugere på MPLS-netværket.
POI2	PE-router tilsluttet det lokale netværk
POI3	En POI3 lokation vælges af Kunden blandt mulige POI3 lokationer fastlagt af TDC Wholesale. Trafik til POI3 medfører en aggregering af data, således at Kunden kan nøjes med et mindre antal POI-lokationer.
Segment	Et Segment er en del af kabel-tv acces nettet, som betjenes med downstream datatransmissionskapacitet til BSA Coax gennem et eller flere forgrenede kabel-tv anlæg.
TDC's IP-net	Den overordnede infrastruktur som TDC Wholesale stiller til rådighed. En del af lokationerne i kabel-tv nettet er ikke umiddelbart placeret på denne overordnede infrastruktur, men typisk placeret hos eksempelvis en antenneforening
Through put	Den mængde af bits der kan leveres gennem en given forbindelse – angives ofte i bit/s, Kbit/s eller Mbit/s.
Ø	En Ø er en del af kabel-tv acces nettet, som betjenes med upstream datatransmissionskapacitet til BSA Coax gennem et eller flere forgrenede kabel-tv anlæg. En Ø er en del af et Segment.

3. Infrastruktur - Teknisk set up

Infrastrukturen skal være etableret, inden der kan leveres BSA Coax til Slutkunder.

3.1 Fremføring af Slutkundens datatrafik

Der tilbydes to mulige snitflader i kabel-tvnettet

- En decentral adgang tilsluttet på POP (TDC PE-router) (POI2)
- En central adgang i et eller flere centrale punkter (TDC PE-router) (POI3)

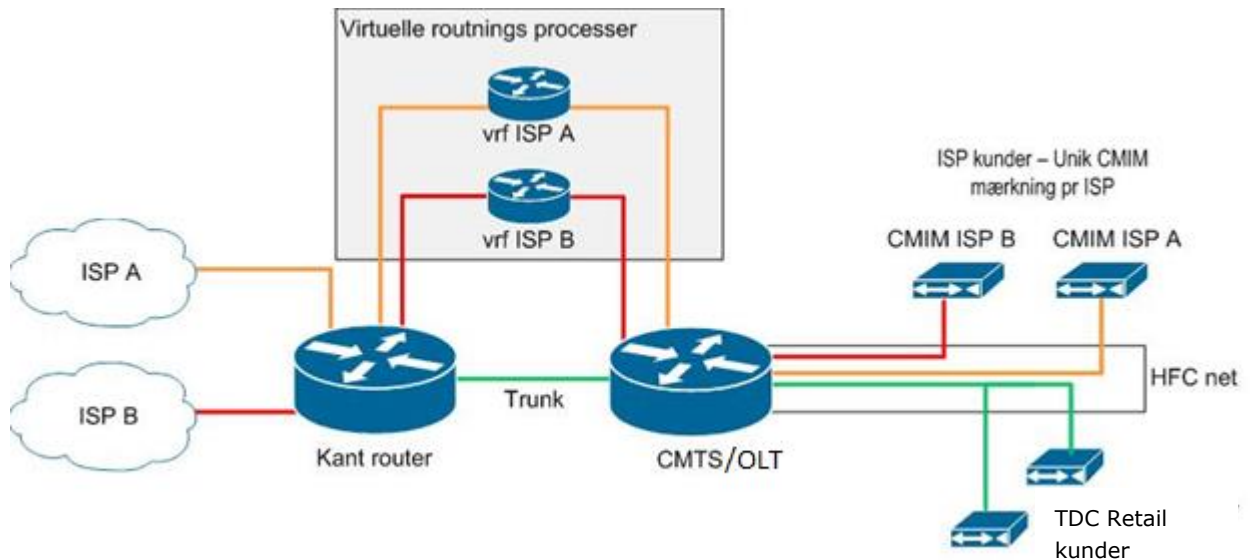
For begge løsninger gælder det, at snitfladen er én eller flere fysiske porte på L3-niveau (1G eller 10G).

En forudsætning for anvendelse af snitfladerne er, at den enkelte Kunde har sikret sig tilstedeværelse og forbindelse hertil.

3.2 Transport af trafik

3.2.1 Segmentering af Kunder

I TDC's kabel-tv net benyttes CMIM (Cable Modem Interface Mask) til at mappe trafik fra et Kabelmodem til den korrekte Kunde. Hver Kunde er repræsenteret med et separat VRF på CMTS'en og OLT'en. VRF-nr er defineret af TDC.



Figur 2: Logisk segmentering

Tilknytningen af et Kabelmodem til et bestemt VRF sker ved at provisionere Kabelmodemmet med en CMIM-konfiguration som på CMTS/OLT er mapet til den pågældende Kundes VRF. Hver Kunde har desuden et unikt VLAN pr. Kapacitetsgruppe.

Til brug for management af det Interne Kabelmodem tildeles dette af TDC en RFC1918 IP-adresse i området 10.0.0.0/9. Dette IP-adresse område er derfor reserveret af TDC og kan IKKE benyttes til Slutkunder.

I forbindelse med oprettelse af videre transmission af IP-trafikken fra BSA coax udveksler Kunden og TDC:

- VLAN-ID for en given Kapacitetsgruppe på en POI-port AS-nummer til brug for BGP TDC's AS-nummer er AS#3292
- Link subnet der skal anvendes for et givet Kapacitetsprodukt/VLAN på en PoI port (IP-adresse/maske for hhv. TDCs og Kundens router.)

Følgende skal desuden oplyses af Kunden:

- IP-adresse område pr. CMTS/OLT, med udgangspunkt i C-klasser pr. CMTS/OLT
- GI adresse til identifikation af CMTS/OLT i Kundens DHCP server
- Primær og sekundær Kunde DHCP-adresse

Normalt anvendes en BGP-session pr. Kapacitetsprodukt/VLAN på POI porten til distribution af routingsoplysninger mellem Kunden og TDC; alternativt kan der anvendes statisk routing (TDC vil i givet fald have en default route (0.0.0.0/0) mod Kunden).

3.2.2 IP-adresser

TDC ejer IP-adresser til netplaceret udstyr. Øvrige IP-adresser ejes af Kunden.

Ved ophør af brug af den enkelte IP-adresse falder IP-adresser tilbage til ejeren. Ved ophør af denne aftale falder samtlige IP-adresser tildelt under denne aftale tilbage til ejeren.

Ejeren er ansvarlig overfor eksterne myndigheder og organisationer med ansvar for adresseplaner for udnyttelsen af adresserummet. Ejeren er ansvarlig for at udarbejde sådanne planer og redegørelser for sine Slutkunders brug af IP-adresser, som eksterne myndigheder og organisationer med ansvar for adresseplaner for udnyttelsen af adresserummet pålægger ejeren.

Den af Kunden oplyste IP-adresseplan, opdateres i MPLS ved hjælp af BGP fra TDC's IP-net på hver POP. Kunden leverer og ejer alle rettigheder til de anvendte IP-adresser.

3.2.3 Protokoller

Følgende protokoller supporteres for tilslutning:

1. Network protocols: IPv4 (RFC791)
2. Transport / application protocols: Alle IPv4 protokoller (0-255)
3. Routing protocols: BGP-4 (RFC1771)

3.2.4 Sikkerhed

Med MPLS afskærmes Kundens private trafik fra al anden trafik på TDC's IP-net - inklusive internettrafikken. Der etableres et privat netværk, som en slags lukket brugergruppe på IP-nettet, hvilket giver en høj grad af sikkerhed.

TDC's IP-net drives med fokus på sikkerhed, hvilket betyder følgende:

- nettet er spoofing frit, hvorved man ikke kan udgive sig for at være en anden, dvs. altid korrekt afsenderadresse.
- der er redundante linjer

3.2.5 Kvalitet

TDC's IP-net tilbyder kun én type kvalitet, nemlig *best effort*, hvor hastighed og overførselstid (forsinkelse) er afhængig af belastningen.

TDC's IP-net udbygges løbende, når det vurderes nødvendigt for at sikre en tilfredsstillende kvalitet. Der opsamles løbende statistisk materiale for at sikre kvaliteten og for at planlægge de nødvendige kapacitetsudvidelser.

Kvalitetsparametrene for TDC's IP-net omfatter bl.a.:

- oppetid
- round trip delay
- pakkeab

KPI'erne fremgår af Bilag 4.

4. Ændring af det tekniske set up

4.1 Ændring af POI.

Kunden og TDC har mulighed for at ændre POI, eks. ved at en POI2 laves om til POI3. Dette foregår i et projekt med 3 måneders varsel.

4.2 Ændring af VLAN-ID.

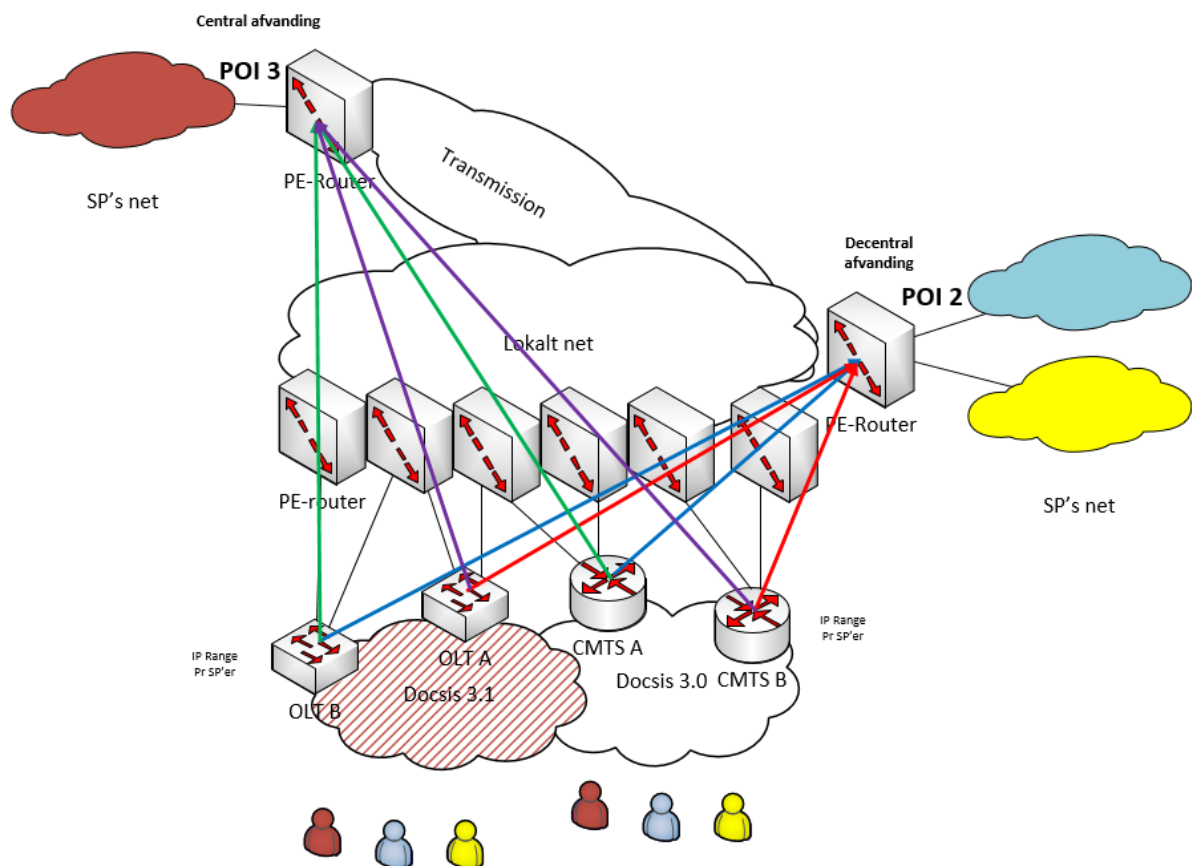
TDC kan i forbindelse med udbygning af BSA Coax blive nødt til at ændre Kundens tildelte VLAN-ID. Dette foregår i et projekt med 3 måneders varsel.

5. Kapacitet på PE-router ved POI

Kunden skal bestille kapacitet for hhv. downstream og upstream på den enkelte Kapacitetsgruppe eller CMTS, hvor der ønskes tilsluttet Slutkunder. TDC offentliggør og vedligeholder en liste over Kapacitetsgrupper og CMTS'er.

En Kapacitetsgruppe består af en eller flere CMTS'er og/eller et antal OLT'er.

Kapaciteten etableres ved PE-routeren nærmest POI'en. For decentral adgang sker det ved POI2. For central adgang sker det ved POI'en ved POI3



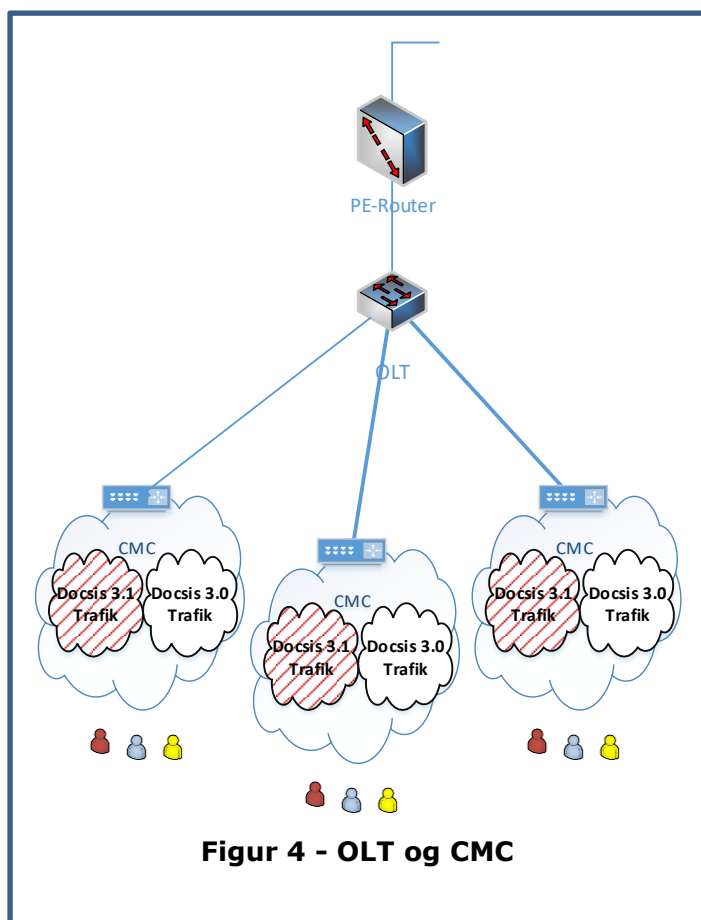
Figur 3 –Kapacitetsgrupper (blå, rød, grøn og lilla) ved POI

TDC udbygger løbende sit kabel-tv net. Målet for udbygningen er, at nettet har tilstrækkelig bredbåndkapacitet til under normale forhold at opfylde Slutkundernes efterspørgsel efter kapacitet.

6. Netopbygning

6.1 Netopbygning BSA Coax Docsis 3.1 med OLT'er

Docsis 3.1 nettet er opbygget af OLT'er som er koblet op på det overordnede nets PE-routere, og under hver OLT'er er der en række CMC'er som via coax-nettet formidler trafik til og fra Slutkunderne.



Hver OLT dækker et geografisk område med et antal CMC'er. Under CMC'erne vil der være adgang til et antal mulige BSA Coax Slutkunder. I forbindelse med udbygningen af nettet kan dækningsområde og kundepotentiale for OLT'erne ændres.

En OLT er tilsluttet en eller to routere, som håndterer WAN L3 funktioner frem mod POI2 eller POI3 for den aggregerede trafik fra Slutkunder.

I kabel-tvnettet er datatransmissionsprotokollen specificeret i Docsis 3.1. Mediet (kablet) deles mellem flere Slutkunder for datatransmissionskapacitet, og benyttes af OLT/CMC og Kabelmodemmer for kontrolinformation til datatransmissionen og til andre funktioner som registrering af Kabelmodemmer, der tilsluttes, re-boot af Kabelmodemmer osv.

Der er ikke en entydig sammenhæng mellem den kapacitet, der købes på Kapacitetsgruppen (down- og upstream) og det opnåelige Throughput for en BSA coax Slutkunde. Throughput for en Slutkunde afhænger af mange faktorer, blandt andet:

- Konfigurationen af Kabelmodemmet
- Det totale antal Slutkunder tilsluttet en CMC'en samt deres tilfældige efterspørgsel af kapacitet – bl.a. i tid og mængde
- Effektiviteten af Docsis 3.1 MAC protokollen, som bl.a. afhænger af trafikens sammensætning
- Støj i kabel-tvnettet, som kan forårsages af fejl i Slutkundernes installation eller tekniske fejl i nettet

Ved måling af opnåede hastigheder for Slutkunder, skal der således i vurdering af resultaterne tages højde for disse faktorer.

En grundlæggende forudsætning for at opnå en god overensstemmelse mellem forventning til hastighed og oplevet eller målt hastighed er imidlertid, at der er en kapacitet til rådighed såvel på

CMC'en som i Kapacitetsgruppen, som erfaringsmæssigt giver mulighed for det Throughput som er aftalt med Slutkunder. Dette gøres ved planlægning og udbygning af kapaciteten i nettet, baseret på målinger af forbrugt kapacitet og prognoser for udviklingen i denne.

I de tilfælde, hvor der hos den enkelte Kunde bliver ført mere trafik, end der er etableret kapacitet til, vil der ske tab af pakker på DOCSIS-niveau – dvs. i den førte trafik mellem OLT'en og Kabelmodemmet.

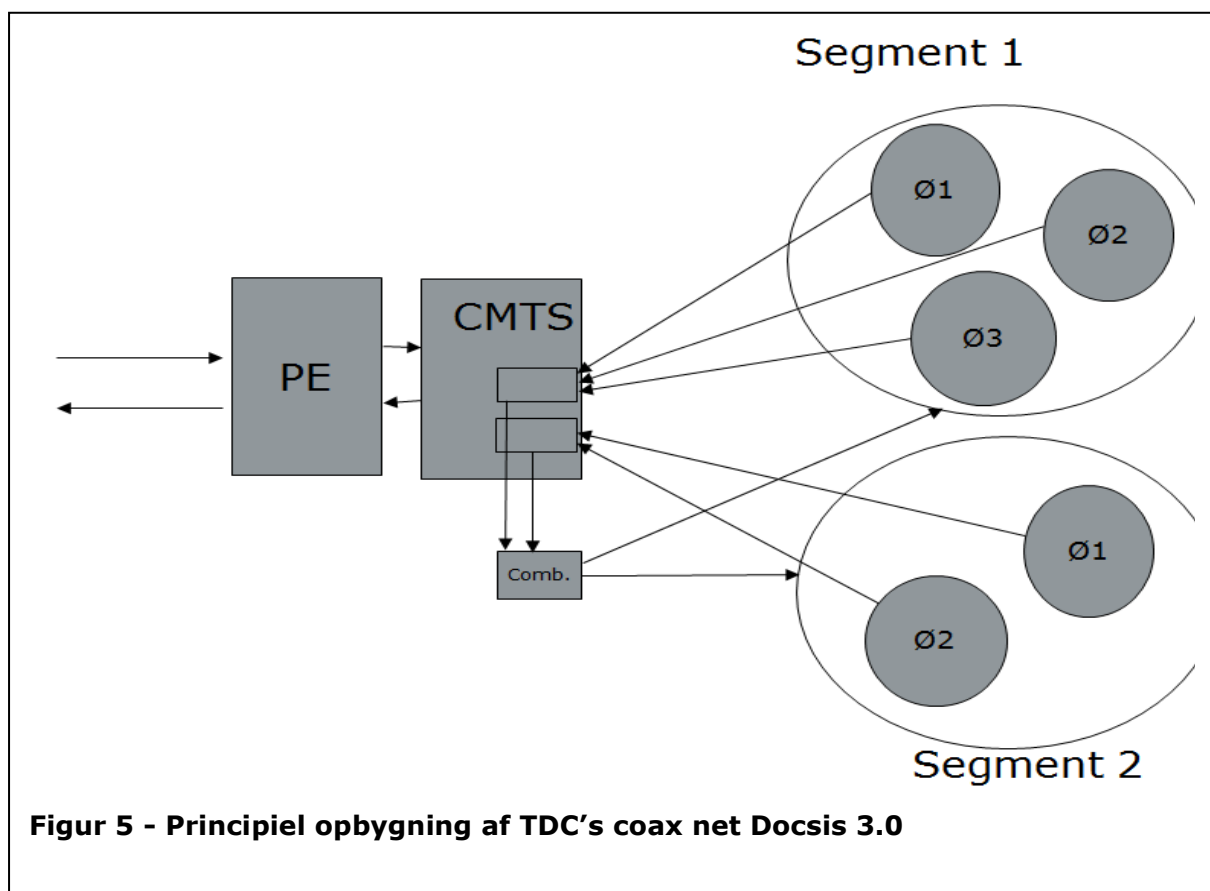
Udover at der kan blive ført for meget trafik på den enkelte OLT, er kabel-tv nettets natur således, at der også kan forekomme mangel på kapacitet på downstream og upstream på CMC-niveau.

Under hver CMC er trafikken fordelt mellem teknologierne Docsis 3.0 og Docsis 3.1. Kapaciteten på Docsis 3.1 teknologien er betydelig højere end på Docsis 3.0. Når Docsis 3.0 trafikken under en CMC vokser, vil det være nødvendigt at plan-migrere Slutkunder til Docsis 3.1 ved at udskifte stik og reprovisionere modems.

Det forventes, at efter endt opbygning vil der være ca. 200 OLT'er og 4.000 CMC'er i nettet.

6.2 Netopbygning BSA Coax Docsis 3.0 med CMTS'er

I Figur 5 ses den principielle opbygning af TDC's kabel-tv net for bredbåndsprodukter inklusive BSA Coax for Docsis 3.0 som dækker CMTS'er.



Hver CMTS dækker et geografisk område og dermed et antal mulige BSA Coax Slutkunder. I forbindelse med udbygningen af nettet kan dækningsområde og kundepotentiale for CMTS'en ændres.

- Kabel-tv nettet som betjenes af en CMTS er delt i et antal Segmenter, der afspejler den downstream datatransmissionskapacitet der er til rådighed til deling mellem alle tilsluttede

- Slutkunder på det pågældende Segment
- Et segment er delt i et antal Øer, der afspejler den upstream datatransmissionskapacitet, der er til rådighed til deling mellem alle tilsluttede Slutkunder på den pågældende Ø

En CMTS er tilsluttet en eller to routere, som håndterer WAN L3 funktioner for den aggregerede trafik fra Slutkunder.

I kabel-tvnettet er datatransmissionsprotokollen specificeret i Docsis 3.0. Mediet (kablet) deles mellem flere Slutkunder for datatransmissionskapacitet, og benyttes af CMTS/OLT og Kabelmodemmer for kontrolinformation til datatransmissionen og til andre funktioner som registrering af Kabelmodemmer, der tilsluttes, re-boot af Kabelmodemmer osv.

Der er ikke en entydig sammenhæng mellem den kapacitet, der købes på WAN-siden af CMTS'en (down- og upstream) og det opnåelige Throughput for en BSA coax Slutkunde. Throughput for en Slutkunde afhænger af mange faktorer, blandt andet:

- Konfigurationen af Kabelmodemmet
- Det totale antal Slutkunder tilsluttet en Ø og et Segment samt deres tilfældige efterspørgsel af kapacitet – bl.a. i tid og mængde
- Effektiviteten af Docsis 3.0 MAC protokollen, som bl.a. afhænger af trafikens sammensætning
- Støj i kabel-tvnettet, som kan forårsages af fejl i Slutkundernes installation eller tekniske fejl i nettet

Ved måling af opnåede hastigheder for Slutkunder, skal der således i vurdering af resultaterne tages højde for disse faktorer.

En grundlæggende forudsætning for at opnå en god overensstemmelse mellem forventning til hastighed og oplevet eller målt hastighed er imidlertid, at der er en kapacitet til rådighed såvel i Segmenter og Øer som i WAN'et, som erfaringsmæssigt giver mulighed for det Throughput som er aftalt med Slutkunder. Dette gøres ved planlægning og udbygning af kapaciteten i nettet, baseret på målinger af forbrugt kapacitet og prognoser for udviklingen i denne.

I de tilfælde, hvor der hos den enkelte Kunde bliver ført mere trafik, end der er etableret kapacitet til, vil der ske tab af pakker på Docsis-niveau – dvs. i den førte trafik mellem CMTS'en og Kabelmodemmet.

Udover at der kan blive ført for meget trafik på den enkelte CMTS, er kabel-tv nettets natur således, at der også kan forekomme mangel på kapacitet på downstream på segmentniveau og på upstream på Ø-niveau.

I begge tilfælde kan Slutkunder opleve, at de ikke opnår den hastighed, de har købt.

7. Kapacitet og udbygningsplan

De afgivne prognoser om kapacitet på Kapacitetsgrupper jf Bilag 3 Prognoser vil blive indarbejdet i TDC's kapacitetsudbygningsplan.

I forbindelse med netudbygning og – ombygning, kan Ø'er og Segmenter blive delt, og det kan forekomme, at Ø'er og Segmenter bliver flyttet fra en Kapacitetsgruppe til en anden.

I forbindelse med ændringer, hvor Kundens Slutkunder flyttes til en CMTS eller Kapacitetsgruppe, hvor Kunden ikke har købt kapacitet, vil TDC sikre at der, uden omkostninger for Kunden, oprettes kapacitet, så Slutkundernes leverance ikke umiddelbart berøres.

Kunden får et skriftligt varsel på 3 uger til at sikre allokering af IP-adresser til CMTS'en/OLT'en og til at planlægge håndteringen af de berørte kunder.

Kunden kan vælge at

- tilpasse sit net og afgive ordre på tilpasning og evt. oprettelse af kapacitet på de berørte kapacitetsgrupper
- opsige de berørte kunder eller flytte dem til en anden løsning

Hvis TDC ikke har modtaget bestilling på kapacitet på den nye Kapacitetsgruppe senest 4 uger efter omlægningen er meddelt til Kunden, vil denne kapacitet blive nedlagt.

Kunden kan overfor TDC fremkomme med ønske om udbygning af en kapacitet på Kapacitetsgruppe, CMTS/OLT, Ø eller Segment. Kunden vil som udgangspunkt indenfor 20 arbejdsdage modtage en plan for udbygningen af kapaciteten.

8. Målemetoder

I forbindelse med diverse målinger af den førte trafik på fx OLT'er, CMTS'er samt Kapacitetsgrupper anvendes interne systemer hos TDC.

Målingerne gennemføres som hhv. peak og gennemsnitsmålinger i 5 min. intervaller.

Målingerne kan foretages i en række tidsperioder fx:

- Seneste time
- Seneste døgn
- Seneste uge
- Seneste 30 dage
- Kalendermåneder
- År

Efterhånden som skalaen bliver højere, vil de underliggende data blive aggregeret i større tidsintervaller.

Primært er det peak-målingerne, som anvendes i forbindelse med Kapacitetsgrupper.