

## Bilag 1: Produktspecifikation for Bitstream Access SHDSL

### Omfang

Produktspecifikationen er en beskrivelse af TDC's Bitstream Access SHDSL-produkt.

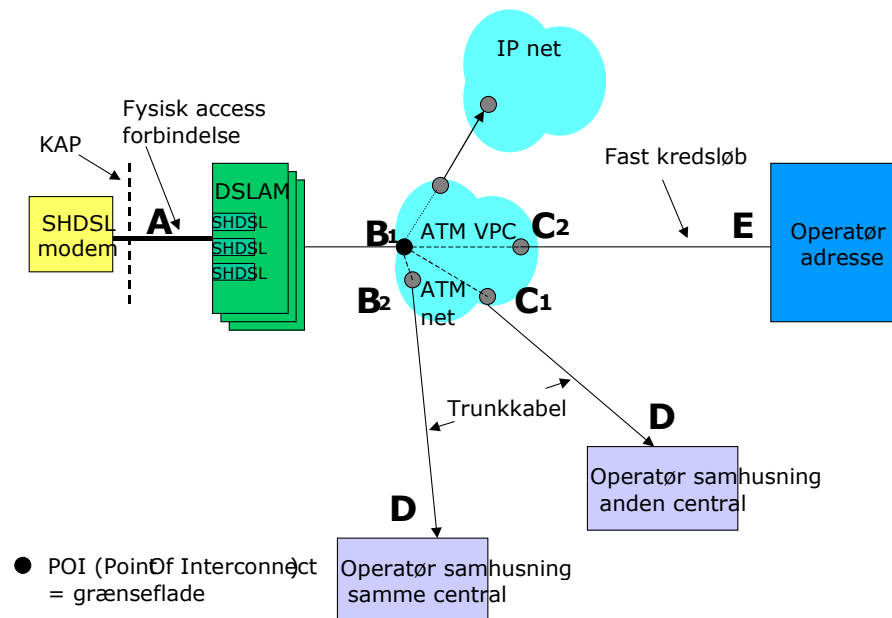
Bitstream Access SHDSL er på mange punkter helt analogt med den tilsvarende TDC's Bitstream Access ADSL-produkt, og der henvises derfor til produktspecifikationen i Bitstream Access ADSL-aftalen. I beskrivelsen nedenfor er kort beskrevet forskellene på Bitstream Access ADSL og Bitstream Access SHDSL.

### Produktbeskrivelse

Bitstream Access SHDSL er et symmetrisk bredbåndsaccessprodukt, der af tekniske årsager ikke kan dele kobberledning med et smalbåndsabonnement på samme måde som for Bitstream Access ADSL, og derfor skal etableres på sin egen kobberledningsvej.

Af denne årsag indgår der ikke splittere i kobberledningens endepunkter, hvorfor afslutningen hos slutkunden ikke sker i en splitterudgang som for Bitstream Access ADSL, men derimod i et kabelafslutningspunkt, hvortil Operatøren tilslutter sit modem eller modem leveret af TDC.

Derimod sørger TDC for fremføring af SHDSL-trafikken fra kabelafslutningspunktet via DSLAM og ind i ATM-knuden (punkt  $B_1$  på figur 1), der udgør produktets andet afslutningspunkt, på samme måde som for Bitstream Access ADSL. Den videre transport fra  $B_1$  kan udføres i henhold til en aftale om ATM-netværksløsning eller IP-konnektivitetssydelser.



Figur 1 Konfigurationstegning

Herudover adskiller Bitstream Access SHDSL sig fra Bitstream Access ADSL på følgende punkter:

- Leveres med symmetriske hastigheder på:
  - 0,576 Mb/s
  - 1,152 Mb/s
  - 2,304 Mb/s
  - 2,304 Mb/s BE<sup>1</sup>
- Leveres kun på dedikerede kobberledninger i access-nettet, dvs. uden deling af linie med et smalbåndsabonnement. Linien tilvejebringes om fornødent ved gravning.
- Afgrænsningen hos slutkunden er i kabelafslutningspunktet, som kan være en stikkontakt eller en skilleliste afhængig af installationen hos slutkunden. På samme måde som for Bitstream Access ADSL kan TDC i tillæg hertil levere en NT-enhed (RFC 1483 bridge).
- Bitstream Access SHDSL forudsætter teknikerbesøg, hvor access-forbindelsen testes af TDC's tekniker enten med teknikerens test-NT eller med TDC's NT-enhed, jf. ovenfor.
- Bitstream Access SHDSL er ikke landsdækkende og kan leveres på ca. 500 centraler, som fremgår af DSLAM-oversigten. I denne er der indsat en ny kolonne til markering af hvilke DSLAM-centraler, der er udstyret med SHDSL-kort.

I forbindelse med anvendelse af parternes eventuelle ATM-aftale til transport fra ATM-knuden anvendes samme VPC'er i relation til såvel Bitstream Access ADSL som Bitstream Access SHDSL.

### **Bestilling**

Oprettelse, annullering, ombooking, hastighedsændring og opsigelse for de enkelte Bitstream Access SHDSL-forbindelser bestilles på særlige blanketter via <https://service.tdc.dk>.

### **Fejlmelding**

Operatøren kan fejlmelde Bitstream Access SHDSL-forbindelser i samme produktgruppe som Bitstream Access ADSL - nemlig Bitstream Access - i FASIN.

### **Service**

Bitstream Access SHDSL leveres med standardservice, med mindre Operatøren har bestilt andet.

---

<sup>1</sup> BE=Best Effort, hvilket betyder, at den anførte hastighed er den maksimale hastighed, som SHDSL forbindelsen afhængig af liniens længde og kvalitet i bedste fald kan præstere, medens minimumshastigheden er 576/576 kb/s